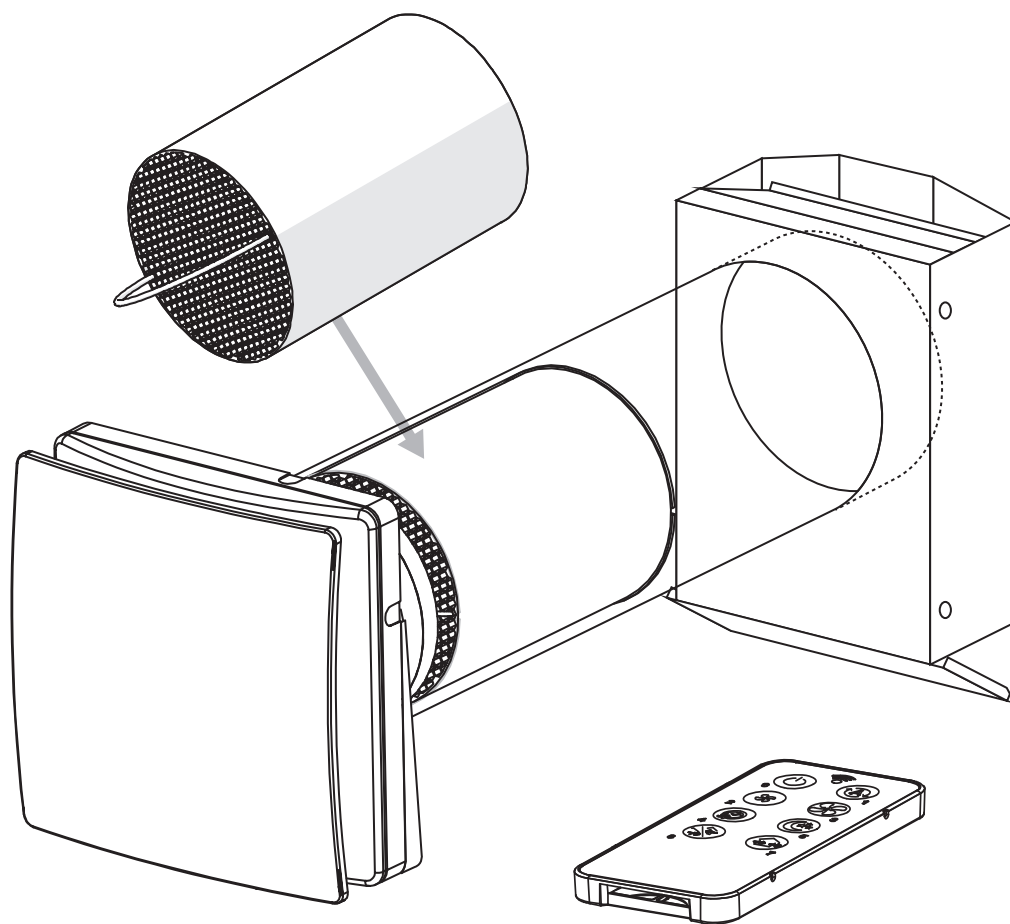


# RECduo 150

## 施工説明書

動画やその他情報は  
こちらから▼





- 取付施工者は取付作業を始める前に、本説明書を注意深くお読みください。
  - 配線工事は電気工事士の方が実施してください。
  - 取付施工者、又は工事責任者は、お客様に本製品の使用方法をご説明ください。
  - 取付施工者、又は工事責任者は、お客様に取扱説明書を必ずお渡しください。
- また、取扱説明書はいつでも見られる場所に保管いただくようご案内ください。




### 【もくじ】

1 安全のために必ず守ること	P1	7 施工・リモコンの取付	P14
2 納品時のご注意とお願い	P3	8 テスト運転	P15
3 梱包品の内容	P4	9 LEDランプと動作状況	P19
4 各部の名前	P5	10 故障かなと思ったら	P20
5 設計・施工の前に	P6	11 外部フード寸法図	P21
6 施工・機器設置工事	P11	12 仕様及び安全表示に基づく表示	P22

誤った取扱いをしたときに生じる危険と程度を区分して表示しています。

- |   |                                      |
|---|--------------------------------------|
|  <b>警告</b> | 誤った取扱いをしたときに、死亡、または重症に結びつく可能性があるもの。  |
|  <b>注意</b> | 誤った取扱いをしたときに、傷害、または家屋・家財等の損害に結びつくもの。 |

本文中に使用されているマークは次の意味を示しています。

- |  |                                |
|--|--------------------------------|
|  <b>禁止マーク</b> | 製品の取扱いについてその行為を禁止するマークです。      |
|  <b>注意マーク</b> | 製品の取扱いについて発火、破裂、高温等に注意するマークです。 |
|  <b>指示マーク</b> | 製品の取扱いにおいて指示に基づく行為を強制するマークです。  |

### 警告

- |   |  |
|---|--|
|                                    | AC100V以外の配線を接続しないでください。  |
| <br><small>分解禁止</small>            | 絶対に改造しないでください。   |
| <br><small>風呂、シャワー室での使用禁止</small> | 浴室などの湿気の多い場所には設置しないでください。  |
| <br><small>ぬれ手禁止</small>         | 濡れた手足で機器に触れないでください。  |
|                                  | 床下、天井上に設置しないでください。   |
|                                  | 機器の近くで可燃性物質や爆発の恐れがある物質の保管をしないでください。                                      |
|                                  | 機器の近くで殺虫剤などの可燃性物質の使用はしないでください。   |
|                                  | -20℃～40℃の範囲を超える場所で機器を使用しないでください。   |
|                                  | 電源の接続は抜けないように確実に施工してください。  |
|                                  | 電気工事は電気設備の技術基準や内線規程に従って安全かつ確実に行ってください。機器の設置は十分強度のある個所で設置してください。          |
|                                  | 燃焼ガス等の排気を吸い込まない場所を選んで機器の設置を行ってください。                                      |
|                                  | 外部フードが積雪等で埋もれない位置を選んで機器の設置を行ってください。                                      |
|                                  | 機器の給気口・排気口を塞がないでください。ダクトを使用する際は、ダクトが詰まっていないことを確認してください。                  |
|                                  | 脂分、すす、その他化学変化を起こすもの、腐食を起こすもの、発火性のあるもの、爆発性のあるもの等が機器を通過した場合はきれいに取り除いてください。 |
|                                  | 電圧は定格電圧の±10%以内であることを確認してください。  |
|                                  | メタルラス張り、ワイヤラス張り、または金属板張りの壁材を防火スリーブが貫通する場合は、これらの材料が電氣的に接触しないように取り付けてください。 |
|                                  | 専用ブレーカーを設置してください。  |
|                                  | 発砲断熱材をスリーブの周囲に吹き付ける場合は、発砲後にスリーブが変形しないようにしてください。(スリーブ肉厚は2mmです)            |

**⚠ 注意**

- ❗ 24時間連続運転の換気の用途以外でこの機器を使用しないでください。
- ❗ 梱包から商品を出したら、商品に損傷がないか確認してください。  
損傷がある場合は、お求めの販売店に連絡をしてください。
- ❗ 機器の設置には必ず機器の質量に耐えることができる壁に固定してください。
- ❗ スリーブは室内側から室外側に向かって下り勾配(1/30)をつけて施工してください。
- ❗ 外部フードを新たに設置する場合は、指定の外部フードをご使用ください。
- ❗ 本機器の異常を発見した場合は、お客様に引き渡さず、販売店にご連絡ください。
- ❗ 雨、陽光、雪などが直接あたる場所で使用しないでください。
- ❗ ダクトを使用する場合は、空気の流入、排出が遮られないようにしてください。
- ❗ 取付施工時は必ず手袋を着用してください。
- ❗ 機器の取付は、ねじれや変形がないように確実に取付けてください。
- ❗ 法令に従い、必要な場合は防火ダンパーをご使用ください。
- ❗ 機器を落としたり、投げたりして衝撃を与えないでください。
- ❗ 換気計算に基づいて設定した数の機器を設置してください。
- ❗ 工事終了後は必ずお客様に対して取扱いの説明を行ってください。

納入時前後、以下の点にご注意及びご協力をお願い致します。

※後日、商品の異常や破損等を発見された場合は、納品日より**1週間以内**に販売店まで御連絡下さい。その際、原因がメーカー、輸送時、現場のいずれに起因するかの判断となりますので、状況の詳細のご連絡と梱包材及び商品の厳密な保管をお願い致します。お手数ですが**証拠写真**を撮って頂くと対処が早くなりますのでご協力をお願いします。商品引き取り後の検品で明らかに現場で起きたと思われる異常や破損が発見された場合、対処が**有償**となります。

※後日、商品の異常や破損等を発見された場合でも、納品日より1週間以上経過した場合や、施工後明らかに現場で起きた異常や破損等につきまして**対処が有償**となります。

※現場にて不要となった梱包材等は、原則全て**現場での処分**をお願い致します。

※梱包の中に以下のものが揃っていることをご確認ください



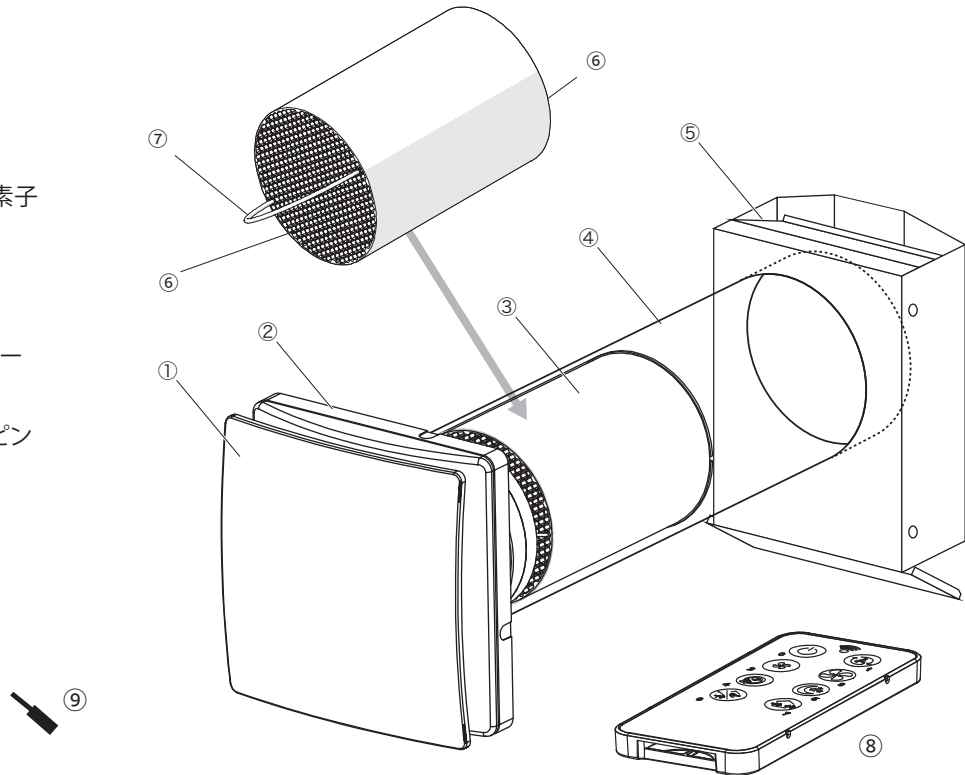
番号	機器名	サイズ等	数量	1セットあたり	備考
①	ヘッドユニット		1		ファンモーター搭載
②	電源カバー		1		電源プレートに装着済
③	電源プレート		1		
④	望遠鏡型スリーブ(塩ビ)	内側(内径149mm 外径153mm) 外側(内径154mm 外径158mm)	1		長さ300mm
⑤	セラミック熱交換素子	φ144mm x 150mm	1		
⑥	フィルター		2		熱交換素子の両端に装着済
⑦	リモコン		1		1世帯に1個(最大6ユニットまで)
⑧	電源カバー取付ビス	φ2.7 x 12mm	4		
⑨	リセットボタン用ピン		1		
⑩	VCTF0.75mm 2Cケーブル			25cm程度	
⑪	絶縁圧着ストレートスリーブ			2個	
⑫	ユーザーマニュアル		1		
⑬	専用外部フード150φ		1		
⑭	水勾配スペーサー		1		必要に応じて利用してください。
⑮	追加用電源プレート		1		ダブル電源プレート仕様の場合は1個、トリプル電源プレート仕様の場合は2個

現場でご準備いただくもの

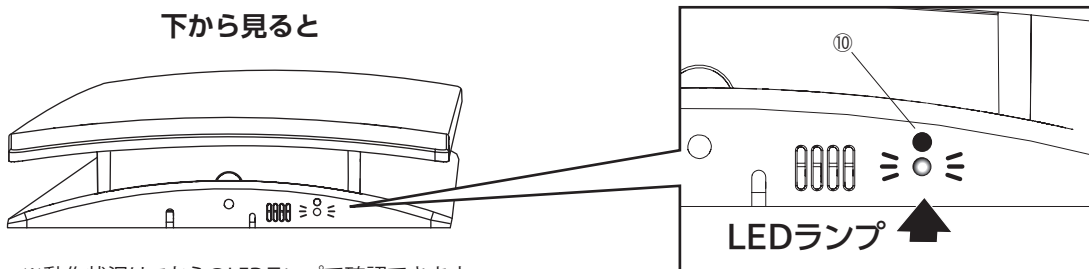
番号	機器名	サイズ等	数量	1セットあたり	備考
①	ボードアンカー	φ12mm x 27mm	4		電源プレート固定用
②	ナベタッピングビス	φ3.5mm x 25mm以上	4		電源プレート固定用
③	ボードアンカー	φ12mm x 27mm	2		リモコンケース固定用
④	ナベタッピングビス	φ3.5mm x 45mm以上	4		ダブル電源プレート仕様の場合に使用(上記②の代わり)
⑤	ナベタッピングビス	φ3.5mm x 65mm以上	4		トリプル電源プレート仕様の場合に使用(上記②の代わり)

### ■システム全体

- ①ヘッドユニット
- ②電源プレート
- ③セラミック熱交換素子
- ④チューブ
- ⑤専用外部フード
- ⑥フィルター
- ⑦熱交換素子ワイヤー
- ⑧リモコン
- ⑨リセットボタン用ピン
- ⑩リセットボタン

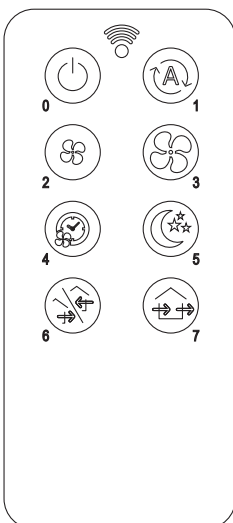


### 下から見ると



※動作状況はこちらのLEDランプで確認できます。

### リモコン表示説明



リモコン

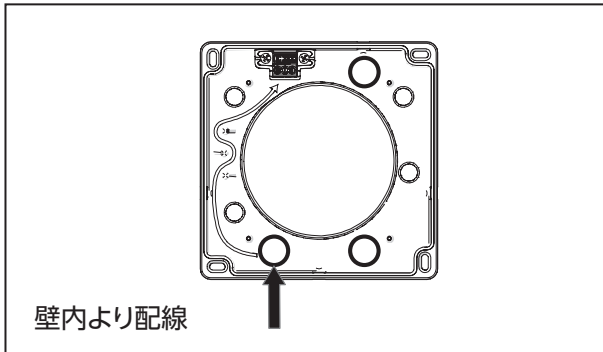
- 0 ON/OFF ..... 電源のオン・オフを切り替えます。
- 1 熱交換モード ..... 給気と排気の交互運転をします。
- 2 風量(小) ..... 風量を小モードにします。
- 3 風量(大) ..... 風量を大モードにします。
- 4 ブーストモード ..... 設定された時間のみ風量最大で排気運転をします。
- 5 スリープモード ..... 風量(通常)で8時間連続運転し、元の風量に戻ります。  
※スリープモードを押す前の状態が風量(通常)の場合は、動作に変化はありません。
- 6 強制排気・給気モード ..... 一度押すことで強制排気モードになります。  
..... さらにもう一度押すと強制給気モードになります。  
..... ※熱交換モードに戻す時は、①を押してください。
- 7 ナイトパーズモード ..... 一度押すことで熱交換モードの動きが固定されます。  
..... さらにもう一度押すことで反転して動作が固定されます。  
..... ※熱交換モードに戻す時は、①を押してください。

## 設計・施工の前に

## 事前の確認事項

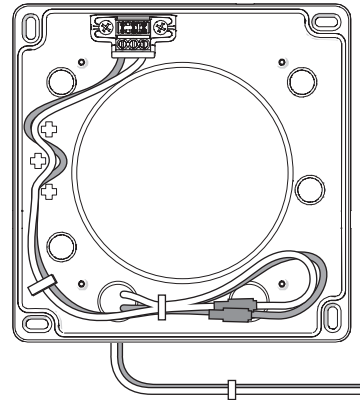
- 壁の厚みを確認してください。
- 必要な工具がそろっているか確認してください。
- 梱包内容を確認してください。

## 入線方法



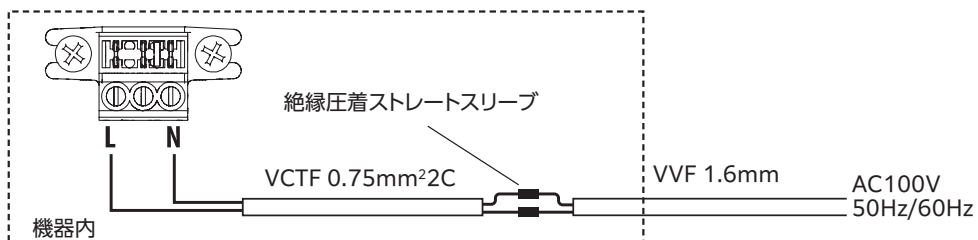
ケーブルの最大外径はφ7mmです。

電源はAC100V 50Hz/60Hzに接続してください。

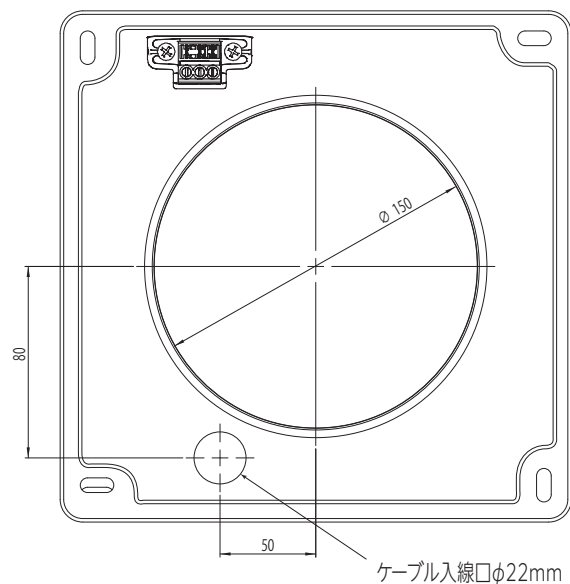
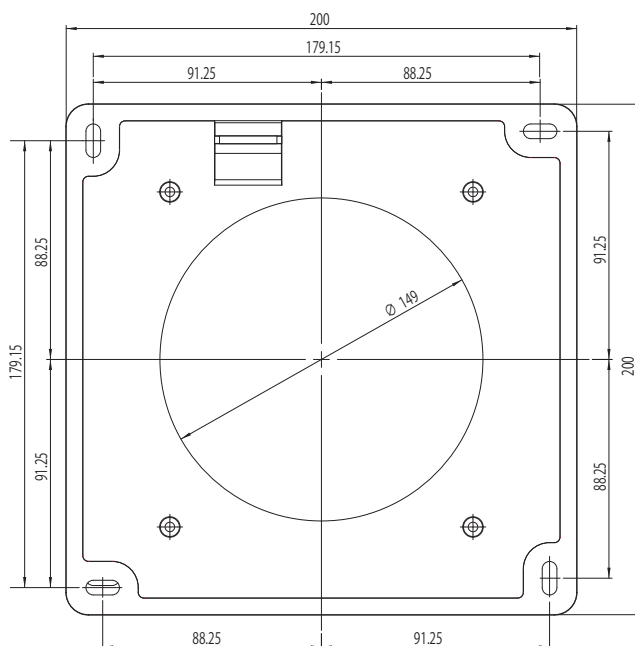


REC duo150本体内部での結線の実例

## 配線図



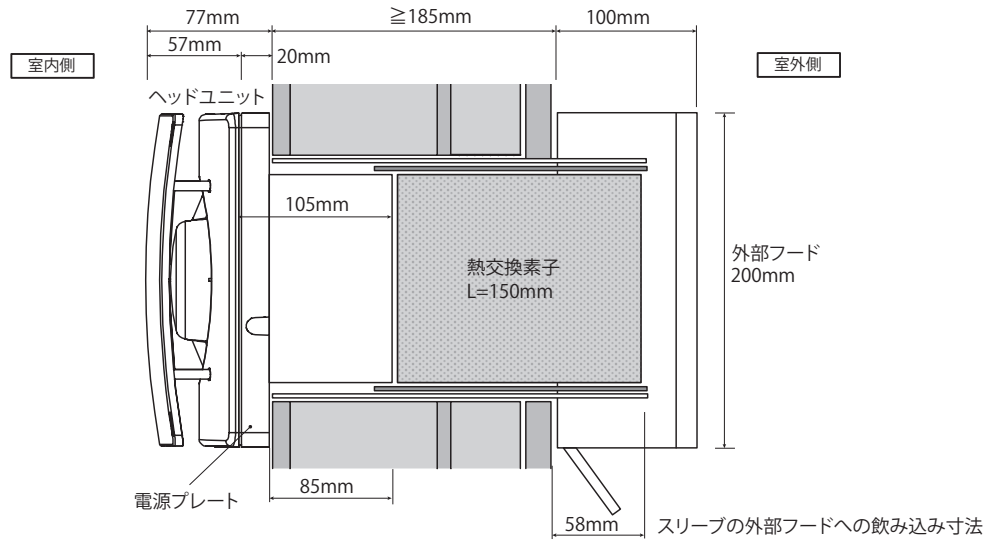
## 施工用参考図 電源プレート図



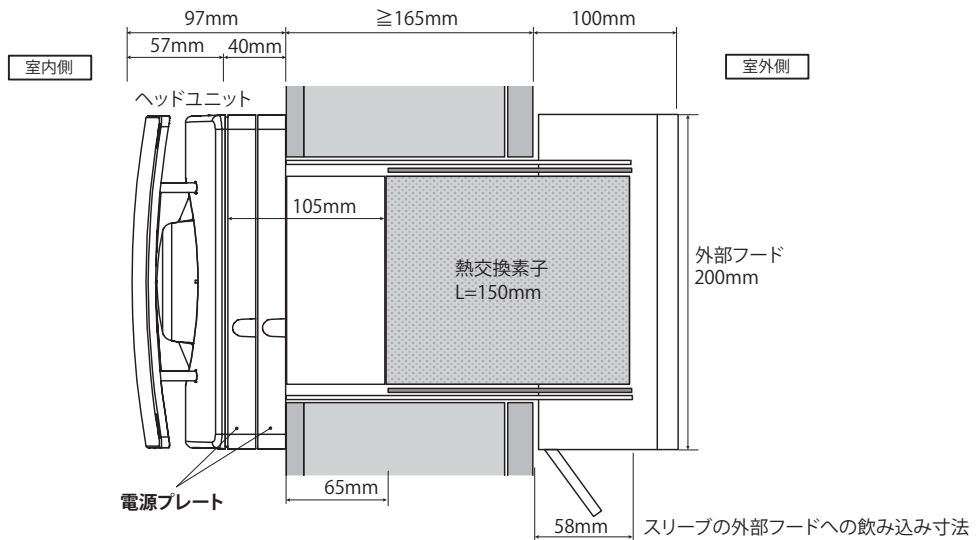
1台あたりの換気量が32.3m<sup>3</sup>/hの時の壁厚、外部フードへのスリーブの飲み込み寸法と電源プレートとの関係

電源プレート / 壁厚	185mm ~	165mm ~	145mm ~
外部フードへのスリーブの飲み込みが 58mm までの場合			
①シングル	32.3m <sup>3</sup> /h	-	-
②ダブル	-	32.3m <sup>3</sup> /h	-
③トリプル	-	-	32.3m <sup>3</sup> /h

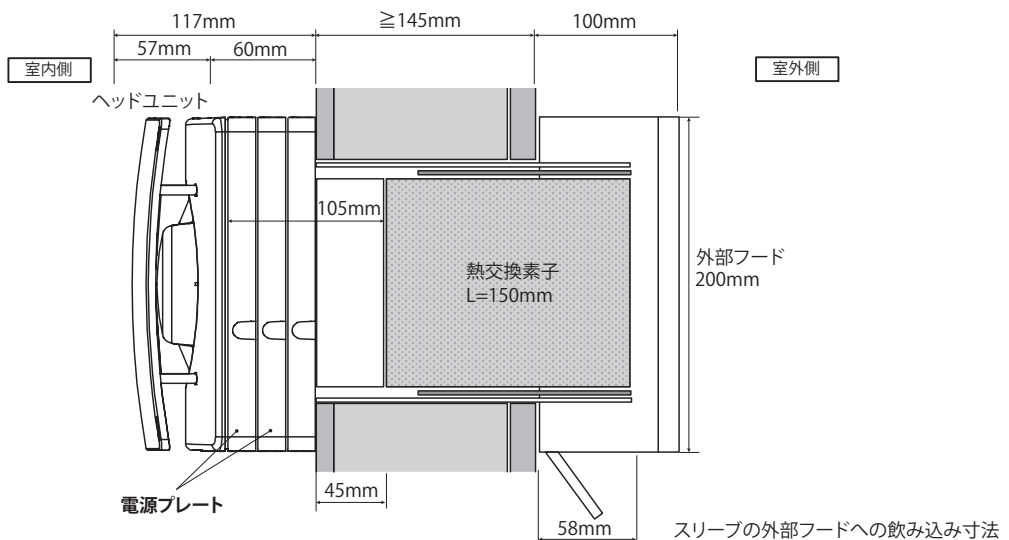
①シングル



②ダブル

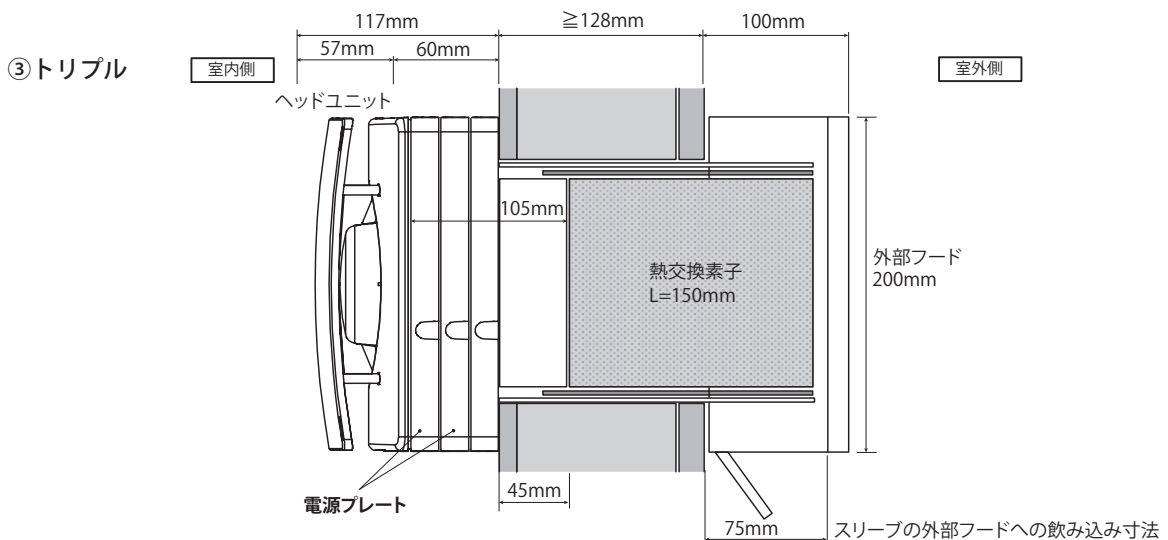
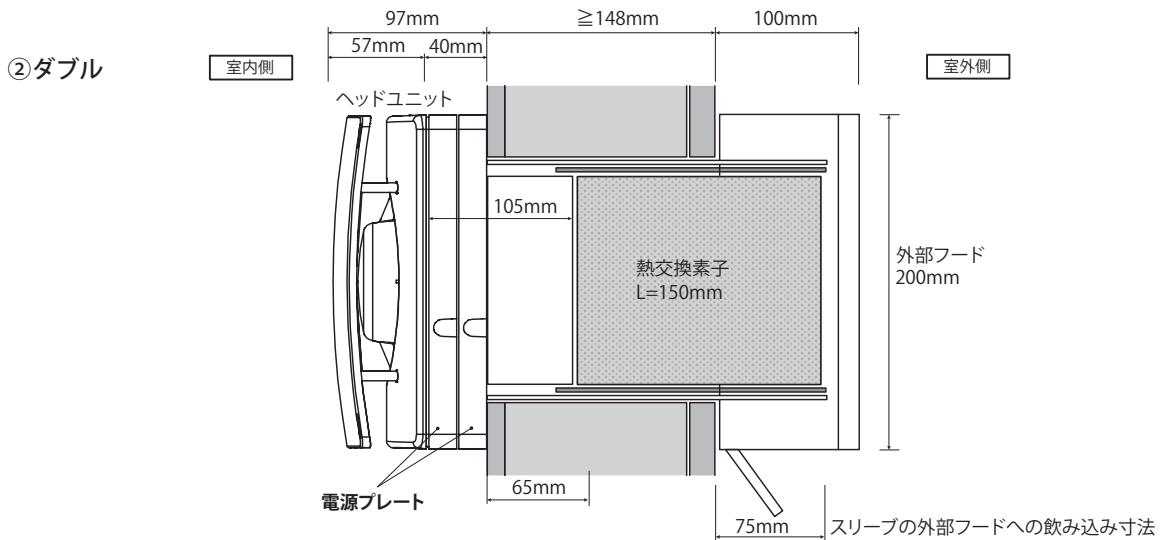
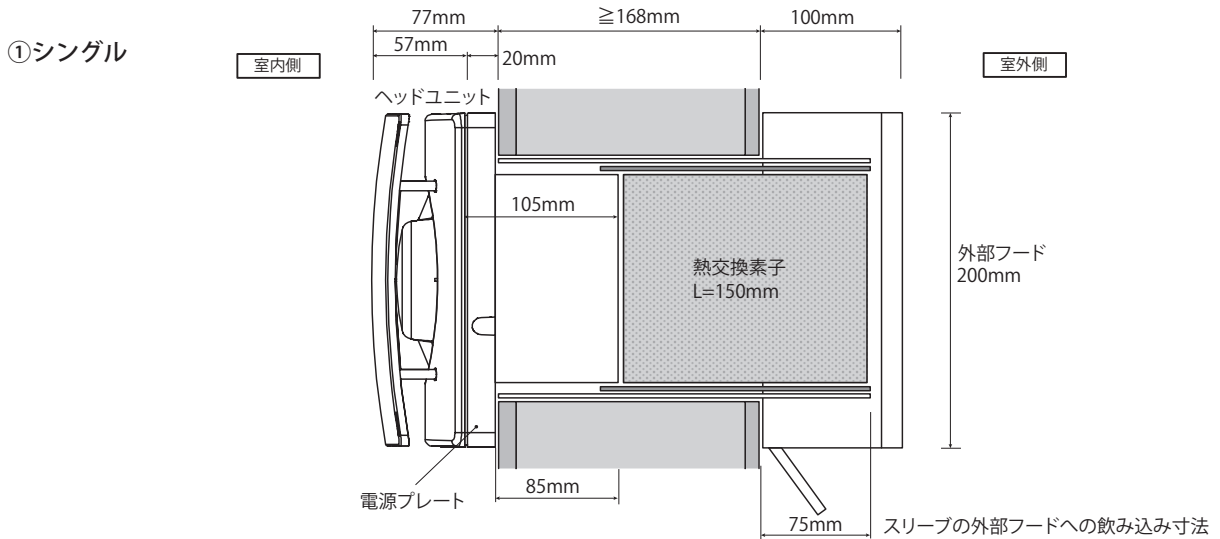


③トリプル



1台あたりの換気量が25.5m<sup>3</sup>/hの時の壁厚、外部フードへのスリーブの飲み込み寸法と電源プレートとの関係

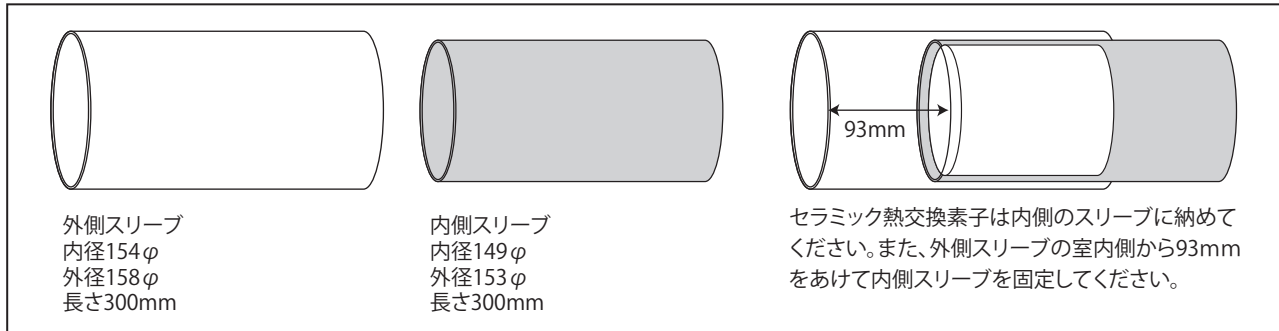
電源プレート / 壁厚	168mm ~	148mm ~	128mm ~
外部フードへのスリーブの飲み込みが 75mm までの場合			
①シングル	25.5m <sup>3</sup> /h	-	-
②ダブル	-	25.5m <sup>3</sup> /h	-
③トリプル	-	-	25.5m <sup>3</sup> /h



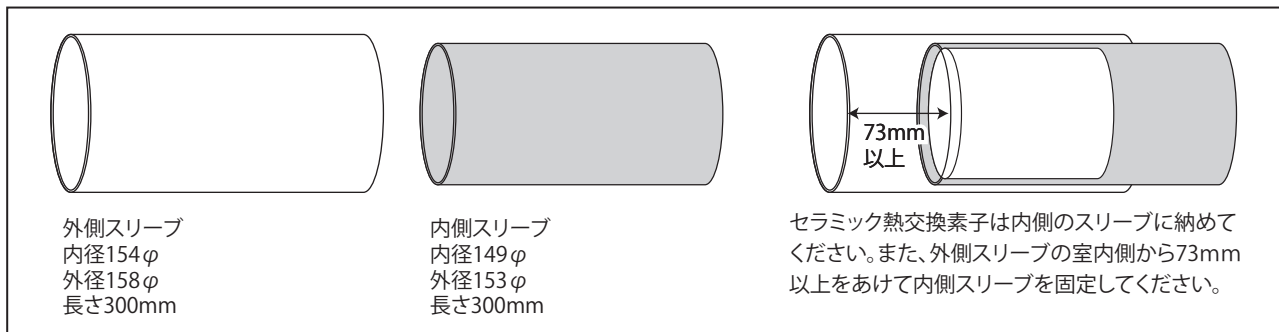
### スリーブの重要な注意点

スリーブは二重タイプとなっています。スリーブの肉厚は2mmと薄いため、スリーブの周囲に発砲断熱材を使用する場合は、スリーブが変形しないようにご注意ください。

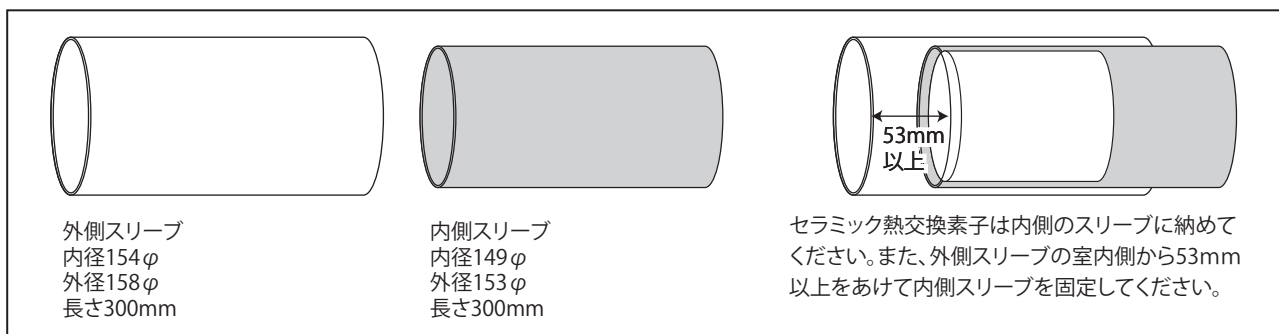
### シングル電源プレートの場合



### ダブル電源プレートの場合



### トリプル電源プレートの場合



## 水勾配1/30(約2度)を付けた場合の電源プレート及びヘッドユニットの取付位置の注意

図1

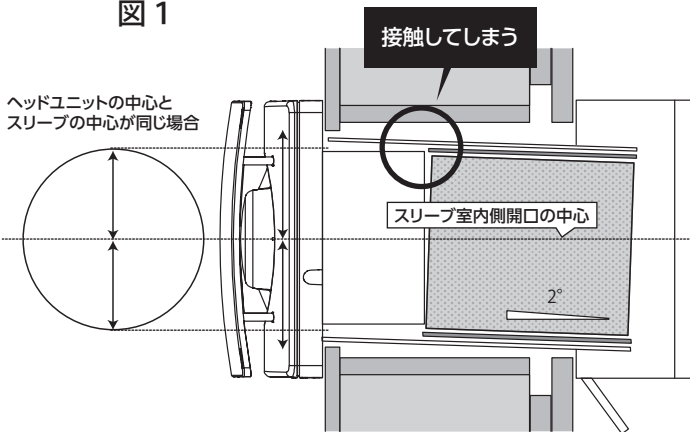


図2

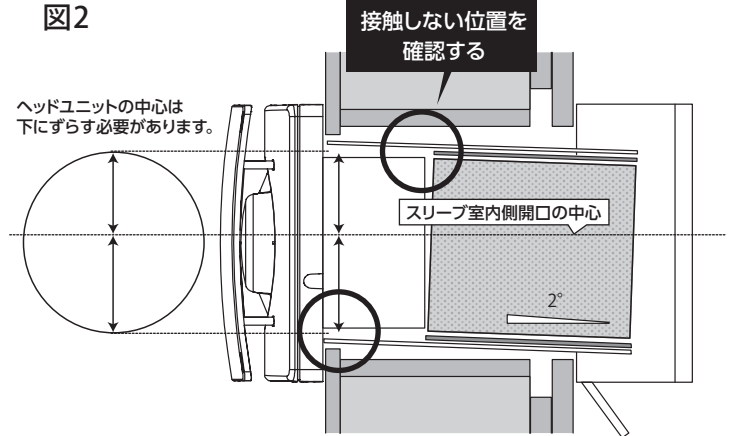
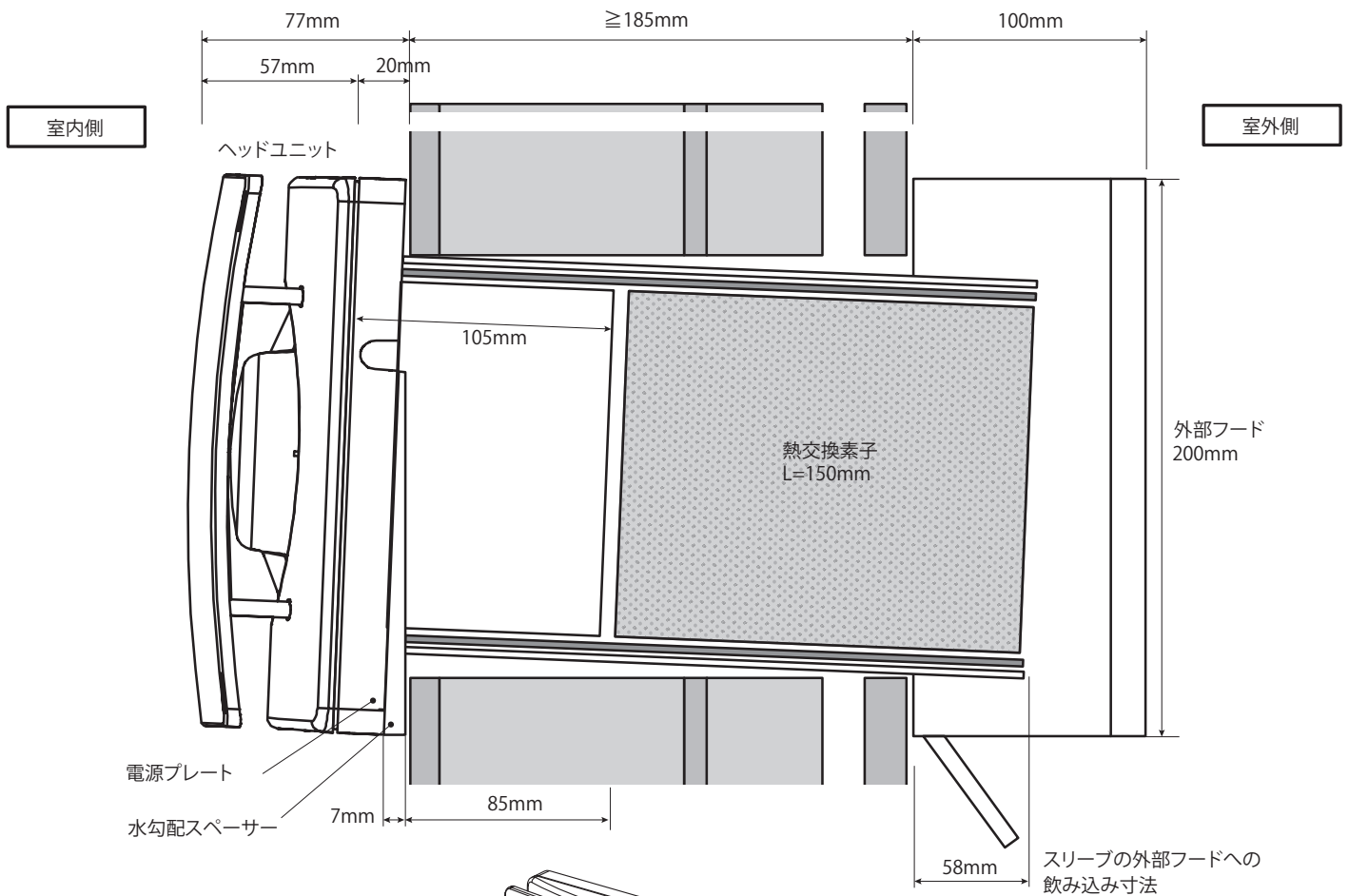
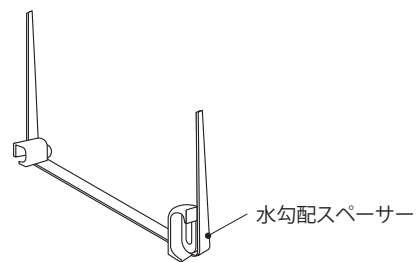
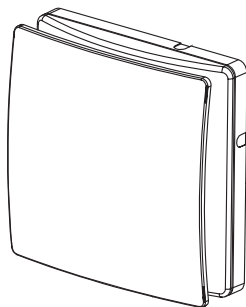


図1 ヘッドユニット(電源プレート)の中心をスリーブの中心にあわせて取り付けると、ファンが奥でスリーブと接触し、うまく収まりません。図2のように、ヘッドユニット(電源プレート)の中心をやや下にずらして取り付ける必要があります。この場合、実際のスリーブの位置と傾斜角度の兼ね合いがありますので、仮にヘッドユニット(電源プレート)を挿入してスリーブと接触しない位置を確かめて固定する位置を決めてください。

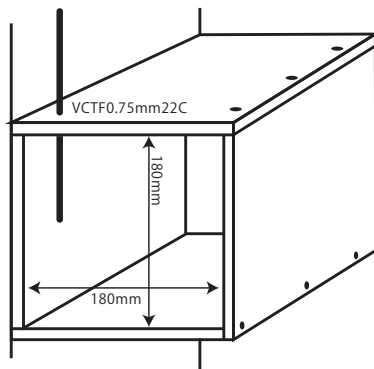
スリーブの水勾配とヘッドユニットの位置の関係でうまく行かないときに使用するスペーサーです。



■簡単に脱着できます。  
必要に応じてご使用ください。



①



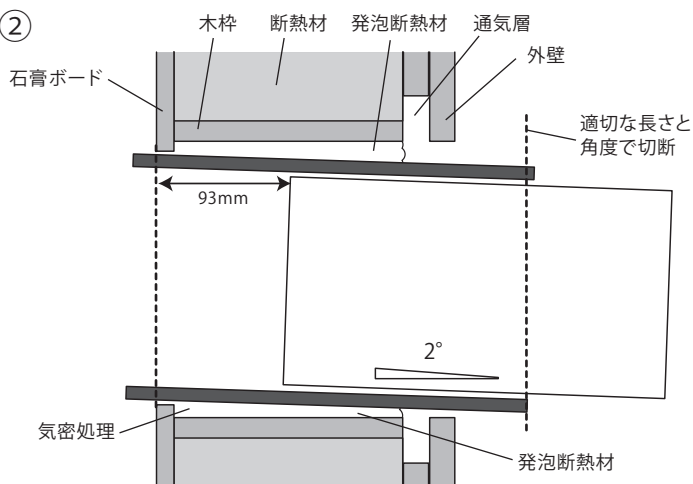
①

内寸法180mm角の木枠を設置し、柱やスタッドに固定します。

①-2

AC100V電源(VCTF0.75mm2 2C)を木枠の中に引き込んでおきます。

②



②

スリーブは室内側から室外側に向かって下り勾配(1/30≒2°)を付けて施工してください。

②-2

黒点線に沿ってスリーブを切り落としてください。

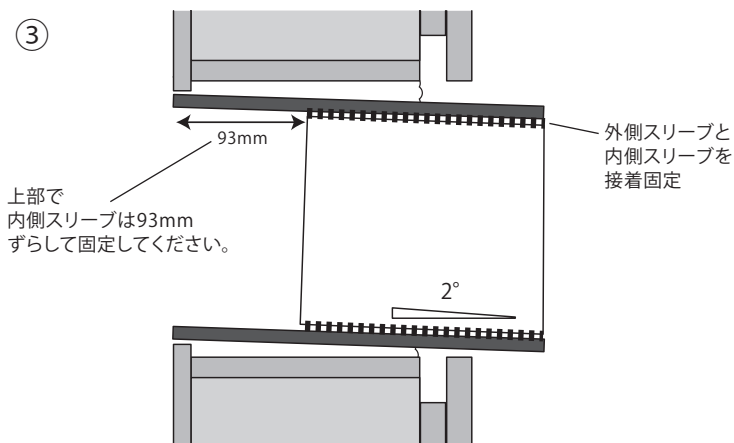
②-3

スリーブの周囲に発砲断熱材を使用する場合は、スリーブが変形しないように注意してください。スリーブの肉厚は2mmで比較的ソフトな素材であるにご注意ください。

②-4

適切に気密処理等を実施してください。

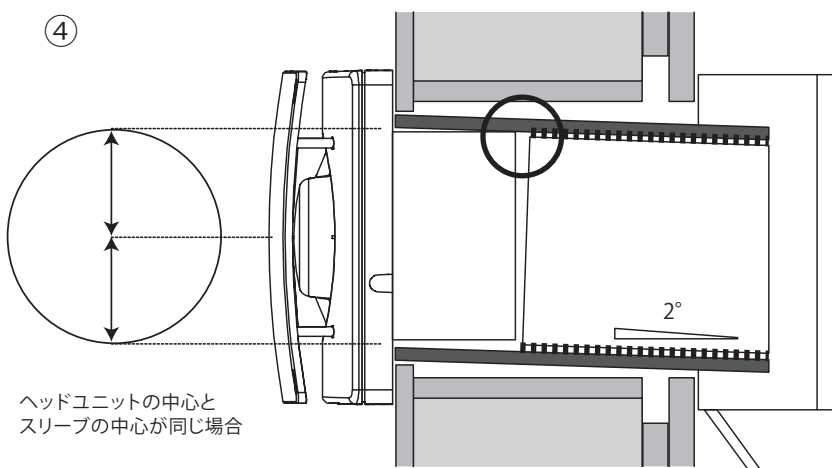
③



③

上記傾斜をつけた場合、内側スリーブは室内仕上面より93mm室外側にずらした場所で固定してください。

④



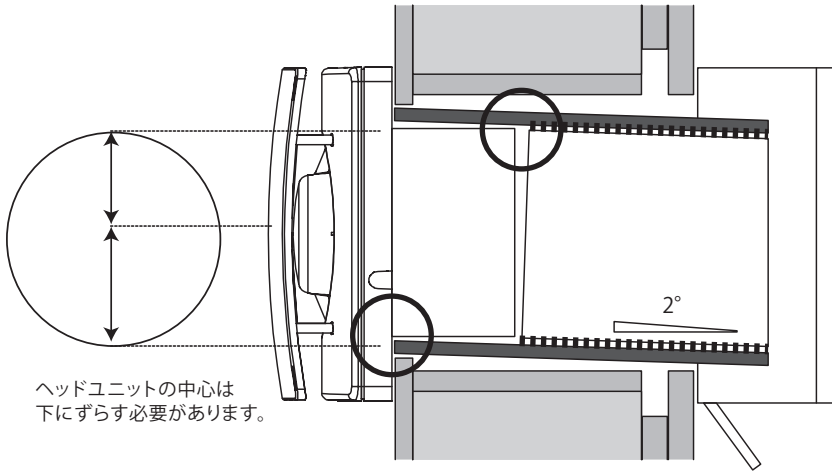
④

電源プレートをつける位置は注意深く検討してください。

室内側のスリーブ中心と電源プレートの中心を合わせた場合、ヘッドユニットのファンがスリーブに接触して納まりません。

ヘッドユニットの中心とスリーブの中心が同じ場合

⑤



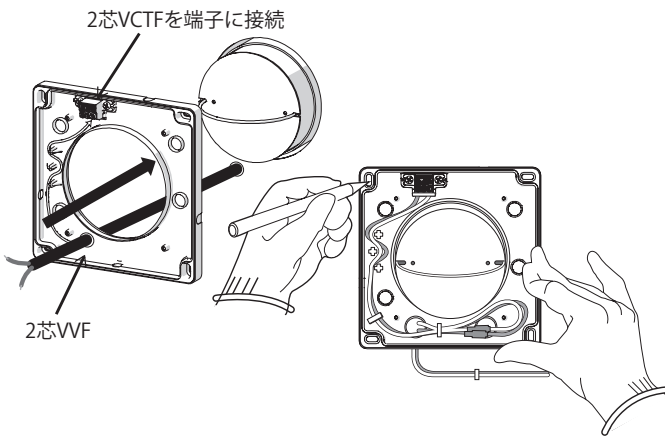
ヘッドユニットの中心は下にずらす必要があります。



⑤

ヘッドユニットの中心は室内側スリーブの中心より下方へずらす必要があります。どの程度ずらすかは傾斜角度によりますので、実際に電源プレートとヘッドユニットを当てて、スリーブに接触しない位置を確認して固定してください。

⑥

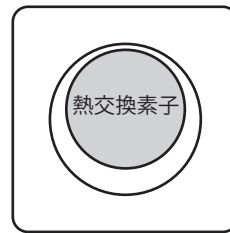


※VCTFとWF/IVを絶縁被覆付圧着スリーブで接続

⑥

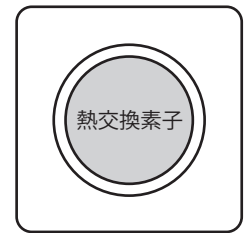
熱交換素子を利用して電源プレートの位置を確認する場合は次のとおりとしてください。

正



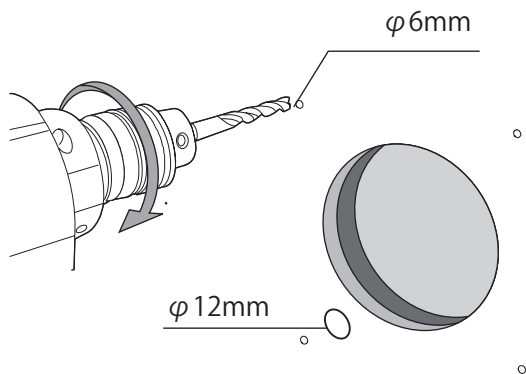
熱交換素子の上部と電源プレートが近く、下部にたっぷりとしたクリアランスがある状態

誤



熱交換素子の周囲に均等にクリアランスを設けるとヘッドユニットのファンがスリーブ上部に接触する可能性があります。

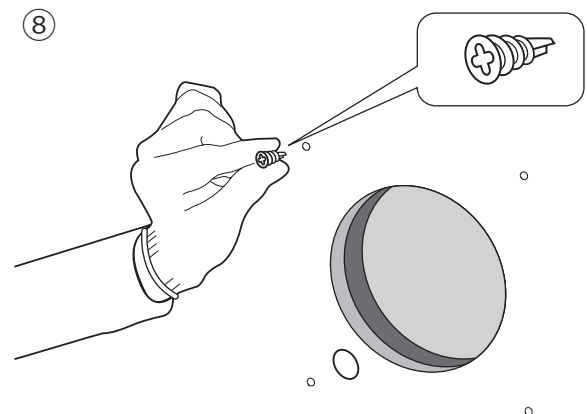
⑦



⑦

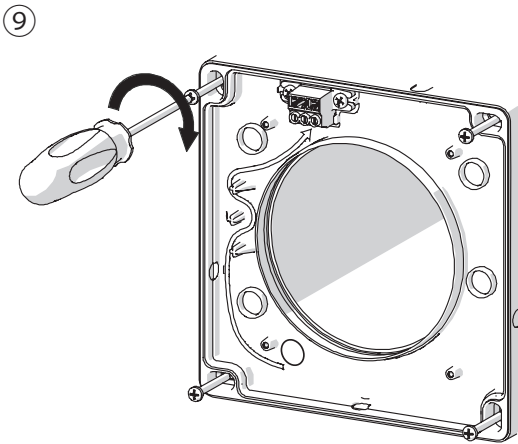
電源プレートをあてて書きこんだビス位置に6mmの下穴をあけます。入線口に12mmの下穴を開けます。

⑧

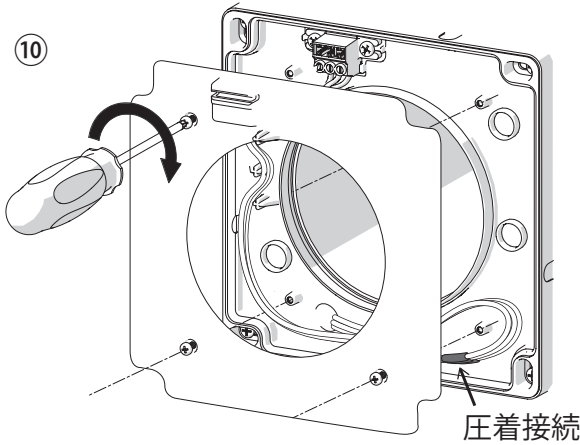


⑧

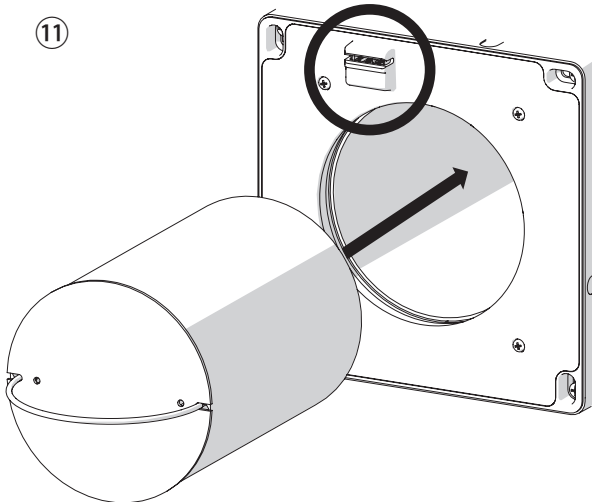
ボードアンカー(φ12mm x 27mm)を仕込みます。



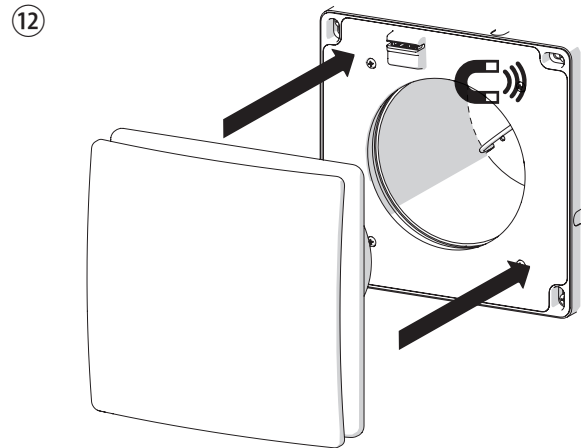
⑨ ナベタッピングビス (φ3.5mm×25mm) で固定します。



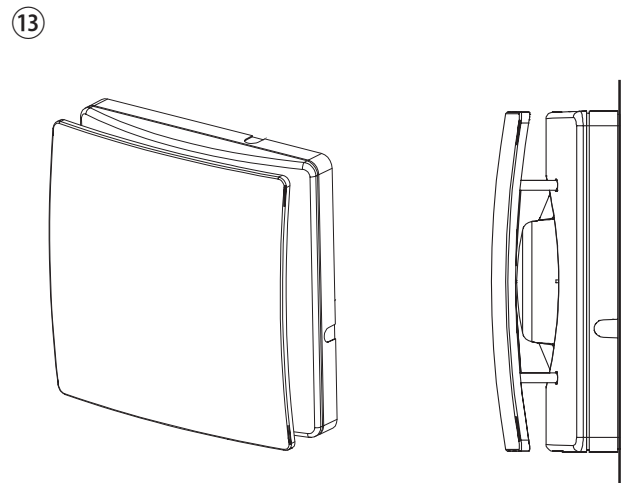
⑩ 電源プレートカバーを取り付けて、ビスでとめてください。電動ドリルは使用しないでください。



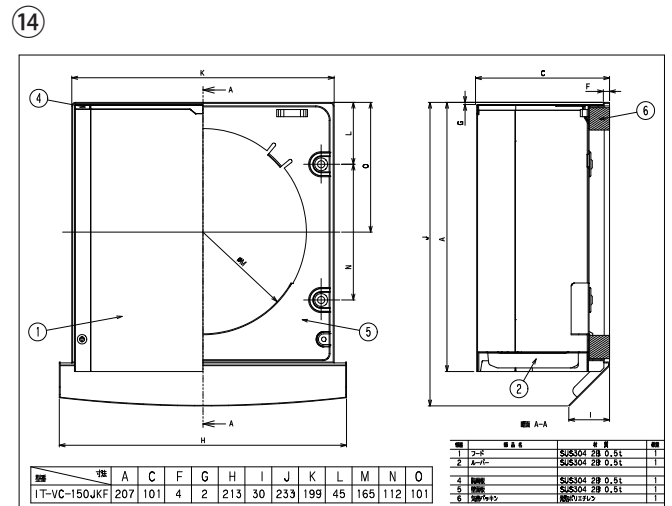
⑪ ○部分が電源接続部です。破損にご注意ください。



⑫ ヘッドユニットはマグネットによる脱着となります。

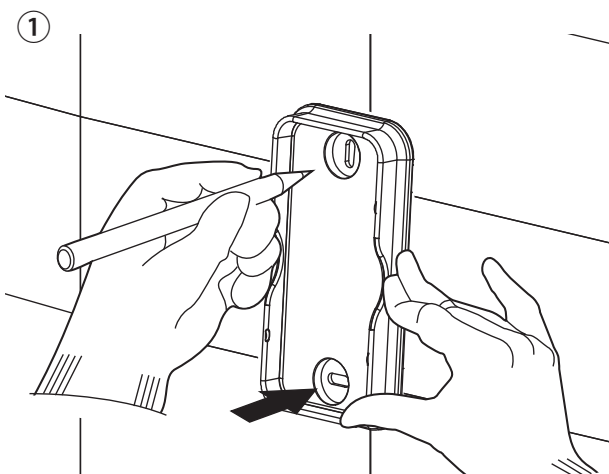


⑬取付完成

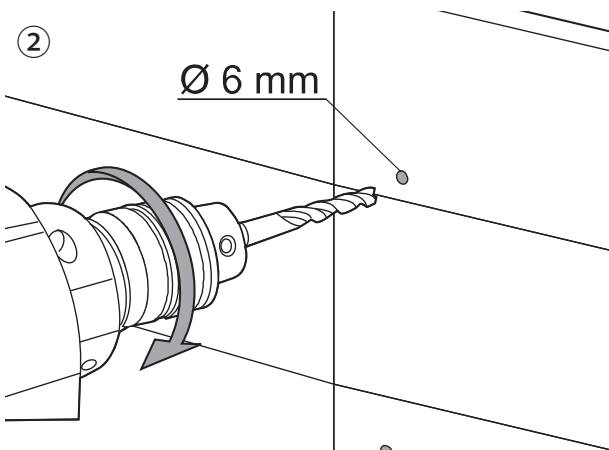


⑭外部フードの取り付けは第三者保証機関等の仕様を確認し適切な処理を行ってください。

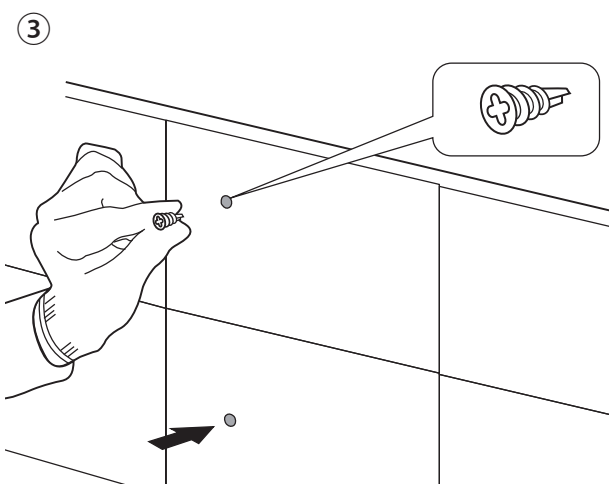
(拡大図はP22を参照)



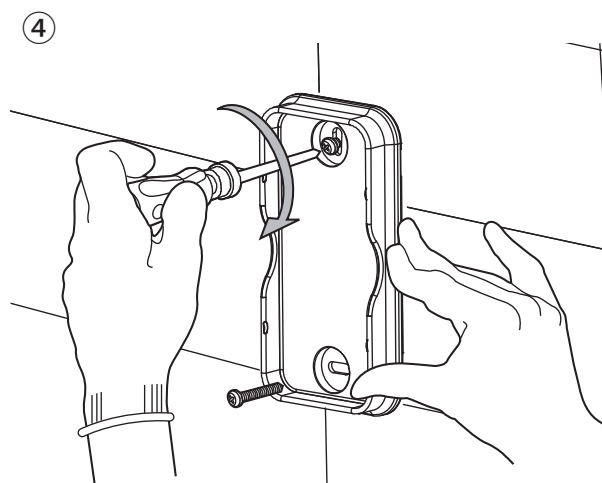
①取り付けたい位置に合わせてビス位置を墨だします。



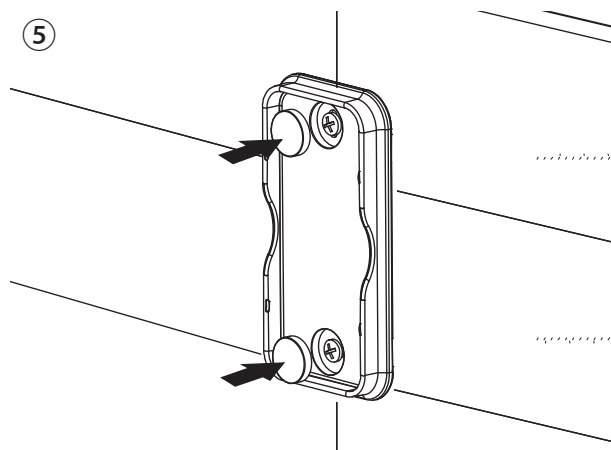
②強固な下地がない場所に設置する場合は、6mmの穴をあけます。



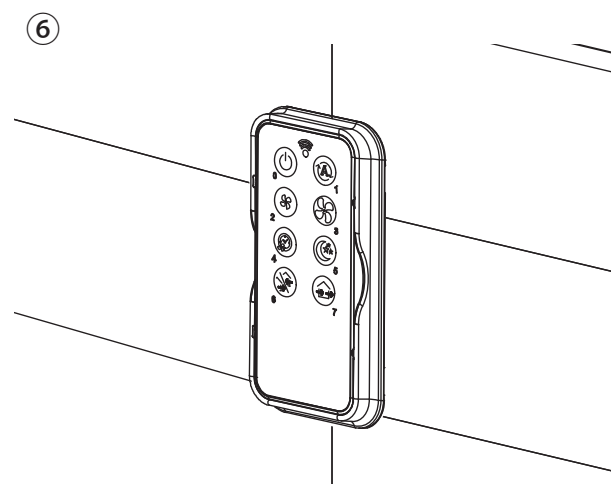
③強固な下地がない場所に設置する場合は、ボードアンカーをしこみます。



④ビスでとめます。



⑤キャップをします。



⑥リモコンをはめ込んで完成

電源を入れて、リモコンを用いてテスト運転を行います。

### テスト運転を実施する前に次の点を確認してください

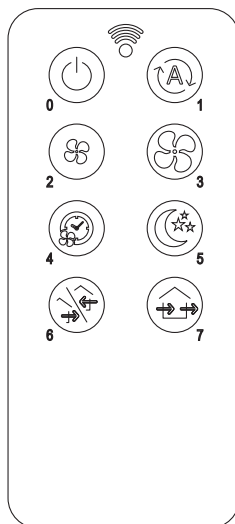
- 1) 電源は交流100Vに結線されているか。
- 2) ヘッドユニットはマグネットでしっかり接続されているか。
- 3) その他損傷などがないか。

### テスト運転の手順

- 1) 分電盤の電源ブレーカーをONにします。
- 2) リモコンの透明フィルムを抜き取り、ボタンを押したときにリモコンのランプが点灯することを確認する。
- 3) 各機器をシンクロ運転する。
- 4) リビングに設置した機器とリモコンをペアリングする。
- 5) リモコンの②または③を押してファンスピードが変化していることを確認する
- 6) 機器が60秒ごとに給気(黄色)と排気(緑)が入れ替わっていることを確認する
- 7) リモコンの0を押してテスト運転を終了する。

(※その後ランプが4~5秒ごとに点滅するのは正常な状態です)

テスト運転の動画はこちらからご覧いただけます▶



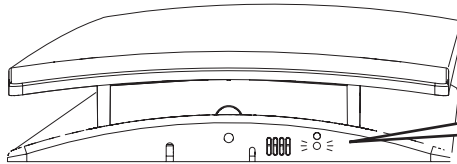
リモコン

- |   |            |   |
|---|------------|---|
| 0 | ON/OFF     | 電源のオン・オフを切り替えます。  |
| 1 | 熱交換モード     | 給気と排気の交互運転をします。   |
| 2 | 風量(小)      | 風量を小モードにします。  |
| 3 | 風量(大)      | 風量を大モードにします。  |
| 4 | ブーストモード    | 設定された時間のみ風量最大で排気運転をします。   |
| 5 | スリープモード    | 風量(通常)で8時間連続運転し、元の風量に戻ります。<br>※スリープモードを押す前の状態が風量(通常)の場合は、動作に変化はありません。             |
| 6 | 強制排気・給気モード | 一度押すことで強制排気モードになります。<br>さらにもう一度押すと強制給気モードになります。<br>※熱交換モードに戻す時は、①を押してください。        |
| 7 | ナイトパーズモード  | 一度押すことで熱交換モードの動きが固定されます。<br>さらにもう一度押すことで反転して動作が固定されます。<br>※熱交換モードに戻す時は、①を押してください。 |

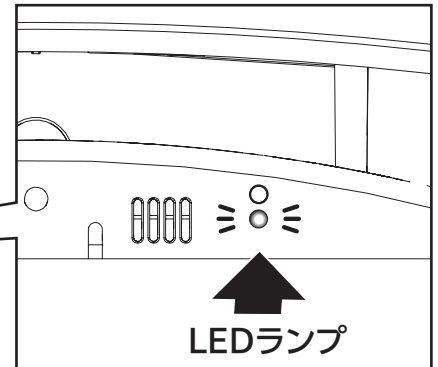
### 1)分電盤の電源ブレーカーをONにします。

機器の下のLEDランプが緑または黄色が点灯してファンが動いていることを確認してください。

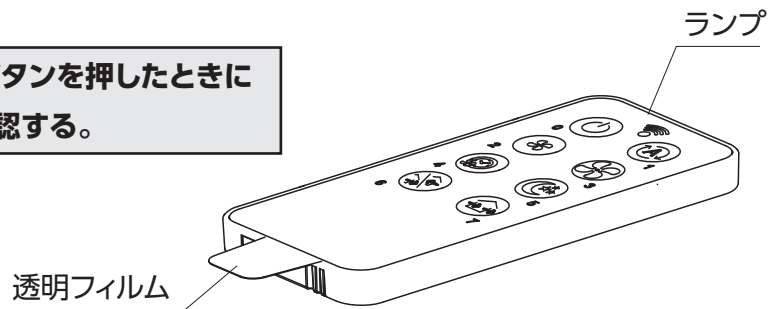
※60秒間隔で排気と給気の交互運転がスタートします。緑色が排気運転、黄色が給気運転であることを確認してください。



※リモコンの動作状況はこちらのLEDランプで確認できます。

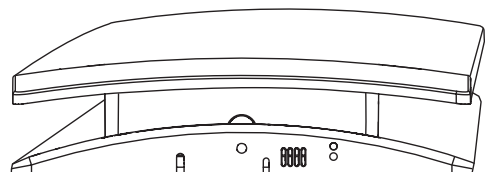


### 2)リモコンの透明フィルムを抜き取り、ボタンを押したときにリモコンのランプが点灯することを確認する。

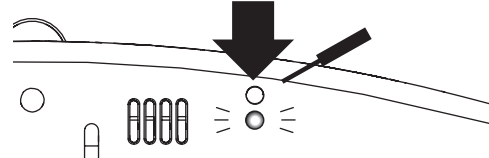


### 3)各機器をシンクロ運転する。

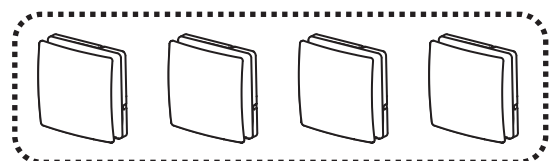
- ①シンクロ設定する機器全てが動いていることを確認してください。
- ②リセットボタンを長押しし、水色が点滅したら押すのをやめて、60秒以内にすべての機器を水色点滅させ、放置する。
- ③しばらくすると長押しした機器全てが熱交換モードにて動作します。



リセットボタン長押し



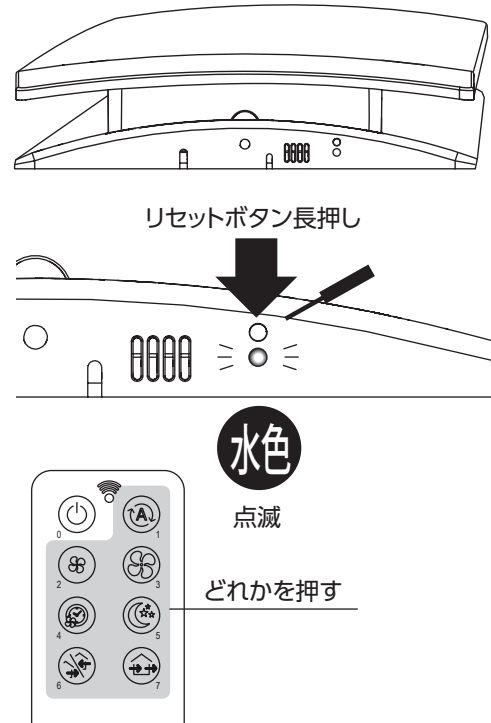
水色点灯 → 緑 or 黄点灯



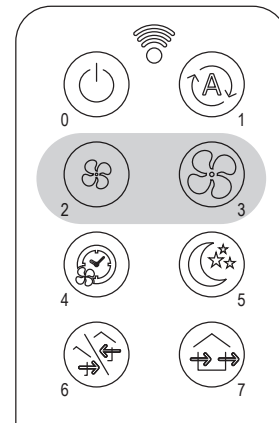
設定予定の機器全てに対し60秒以内に行う

#### 4)リビングに設置した機器とリモコンをペアリングする。

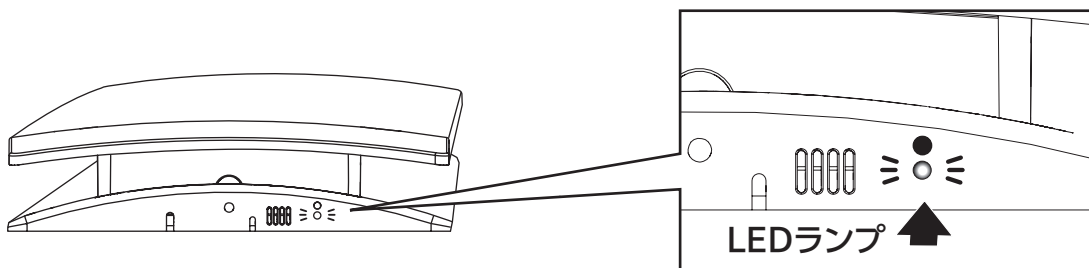
- ③リセットボタンを長押しし、水色点滅したら押すのをやめます。
- ④ ③の直後にリモコンにてON/OFFボタン以外のボタンを押します。  
※水色点滅中におこなってください。
- ⑤リモコンボタンを操作し、機器が反応するのを確認してください。リモコンの信号を受信したときは機器はうす紫色に反応します。



#### 5)リモコンの②または③を押してファンスピードが変化していることを確認する



#### 6)機器が60秒ごとに給気(黄色)と排気(緑)が入れ替わっていることを確認する



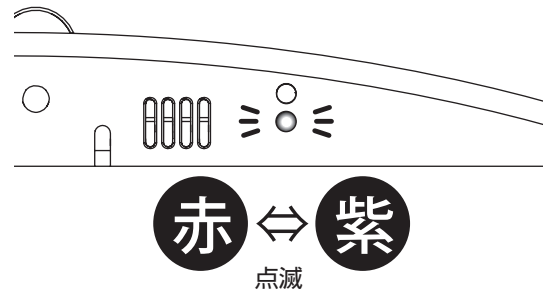
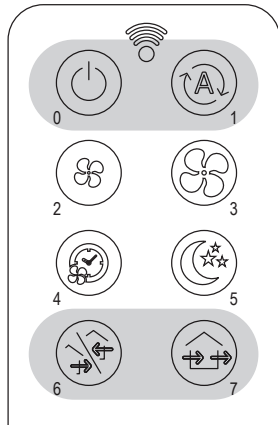
#### 7)リモコンの0を押してテスト運転を終了する。

(※その後ランプが4~5秒ごとに点滅するのは正常な状態です)

※ テスト運転の際にうまくいかなかった場合は、一度工場出荷時状態に戻して再度テスト運転をしてください。

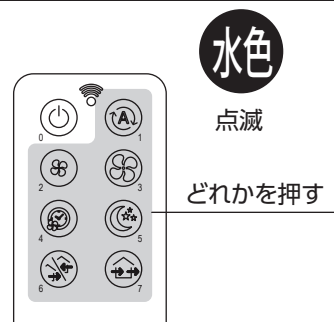
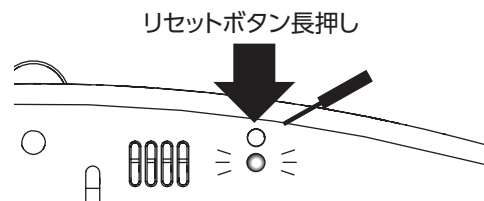
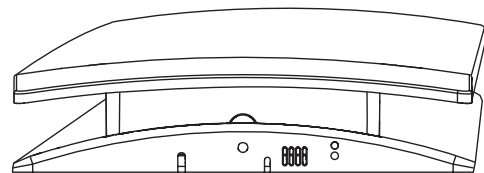
リモコンの0・1・6・7を同時に数秒押し、同時に離してください。

LEDランプが赤・紫と交互に点滅します。点滅が終了すると工場出荷状態に戻ります。



### ※機器とリモコンをつなぐペアリングの解除

- ③ リセットボタンを長押しし、水色点滅したら押すのをやめます。
- ④ ③の直後にリモコンにてON/OFFボタン以外のボタンを押します。  
※水色点滅中におこなってください。
- ⑤ リモコンボタンを操作し、機器が反応しないのを確認してください。リモコンの信号を受信したときは機器はうす紫色に反応します。



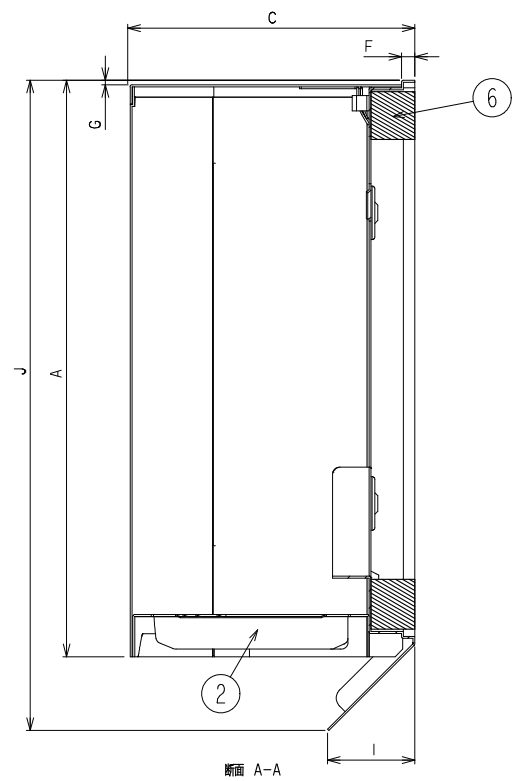
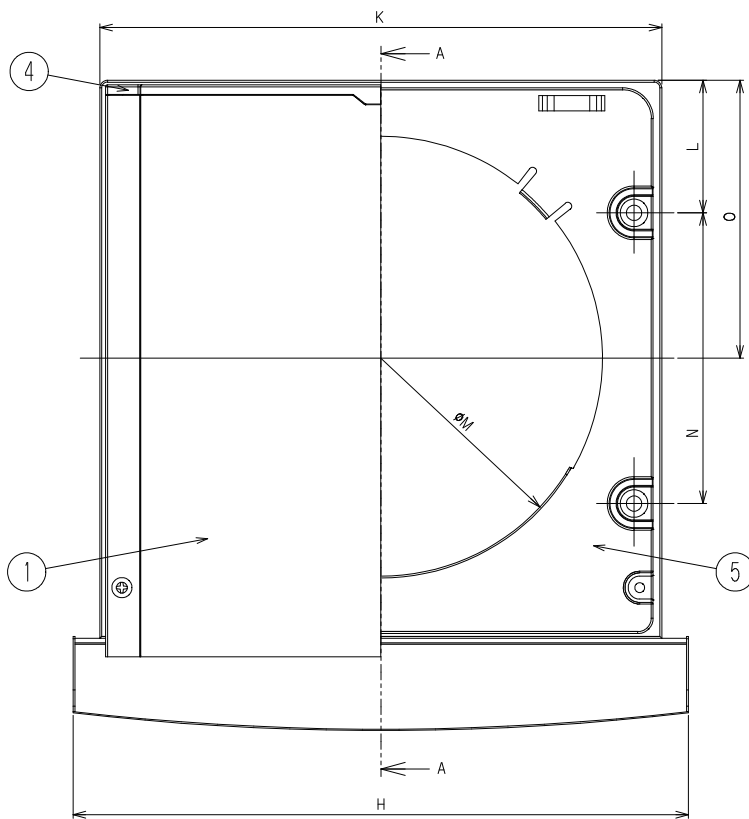
## LEDと状況について

本機器は表示部が機器のLEDランプのみとなっています。  
LEDランプを確認することで状況を把握することができます。

色	ランプの状態	状況
うす紫	瞬間点灯	リモコン信号受信時
水色	点滅	シンクロ(解除)設定時・ペアリング(解除)設定時のリセットボタン長押し後
緑	瞬間点灯	ファンスピード設定における8段階中の最大又は最小に位置する時(リモコン操作時瞬間点灯)
赤	瞬間点灯	ファンスピード設定における8段階中の最大最小以外の位置にある時(リモコン操作時瞬間点灯)
緑	点灯	熱交換モードでの排気運転時
黄	点灯	熱交換モードでの給気運転時
赤	点灯	ブーストモード運転時
青	ゆっくり点滅	スリープモード運転時
緑	点滅	強制排気モードでの排気運転時
黄	点滅	強制給気モードでの給気運転時
緑	ゆっくり点滅	ナイトパーズモードでの排気運転時
黄	ゆっくり点滅	ナイトパーズモードでの給気運転時
赤	点滅	フィルターメンテナンスサインの表示時 ※リセットボタンを5秒以上長押しで解除されます
青	点灯	風量(通常)のファンスピード設定変更での②③同時長押し時/湿度感知設定の反応時
紫	点灯	風量(大)のファンスピード設定変更での②③同時長押し時
紫	点灯	フィルターメンテナンスサインの解除時
紫	点灯	LED明るさ設定変更での④⑤同時長押し時
赤⇄紫	点滅	出荷時リセット設定での①⑥⑦同時長押し後
緑	5秒ごとに点滅	電源を切った状態で「親機」であることを示します
青	5秒ごとに点滅	電源を切った状態で「子機」であることを示します

※機器【親】のシンクロを解除した場合、シンクロ未解除の機器【子】は表示状況と異なった動きをします。その場合は全ての機器をシンクロ解除してから再度シンクロ設定してください

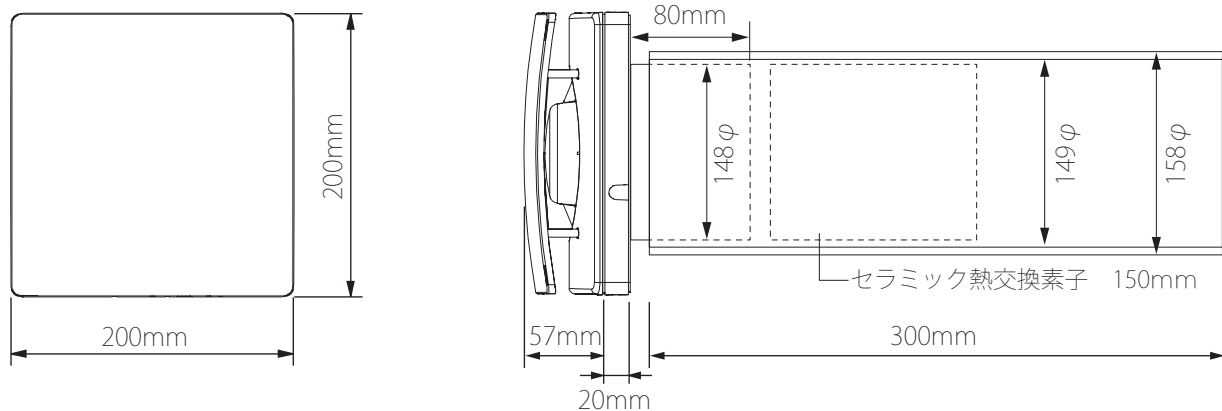
問題	確認すること	対処
機器が作動しない	ブレーカーを確認してください。	「入」またはONにします。
	リモコン操作の際にリモコンのランプがついているか確認してください。	ランプがついていない場合はリモコンの電池を交換してください。
	ファンの周囲に異物が挟まっていないか確認してください。	リモコンの①を押して機器の電源を切ってください。次に異物が挟まっている場合は取り除いてください。 再び電源を入れてください。
		以上3点の確認、対処でも機器が作動しない場合は販売店または工事店にお問い合わせください。
リモコンが作動しない	リモコン操作の際にリモコンのランプがついているか確認してください。	ランプがついていない場合はリモコンの電池を交換してください。(電池:CR2032 3V)
リモコンが作動しない	リモコンの操作時にヘッドユニットのランプがうす紫に光るが、リモコンのボタンに応じた動きをしない (例) 電源ボタンを押しても電源が切れない。	全てのヘッドユニットに対しシンクロ解除の操作をしてください。 リモコンに応じた動きをすることを確認の上、再度シンクロ設定をしてください。
シンクロ運転しない		すべての機器の電源を切り、再び電源を入れて、シンクロ運転の設定をしてください。
排気運転中に空気が室内に流入する	外の風が強い場合や、レンジフードが作動している場合などの時、ファンを故障から守る自動停止モードが働き、ファンの動きを停止します。上記の状態がおさまれば、自動的に通常運転に戻ります。	故障ではありません。 (取扱説明書参照)
リモコンで電源を切った時、緑または青のランプが数秒ごとに点滅する		故障ではありません。 (取扱説明書参照)
作動音が気になる		就寝時など、給気と排気が切り替わる際のモーター音が気になる場合は、スリープモードのご利用をお勧めいたします。(取扱説明書参照)
熱交換効率の低下		浴室等の24時間換気やレンジフードとの併用時は、熱交換効率が低下する場合があります。



型番	寸法	A	C	F	G	H	I	J	K	L	M	N	O
IT-VC-150JKF		207	101	4	2	213	30	233	199	45	165	112	101

部番	部品名	材質	数量
1	フード	SUS304 2B 0.5t	1
2	ルーバー	SUS304 2B 0.5t	1
4	前面板	SUS304 2B 0.5t	1
5	後面板	SUS304 2B 0.5t	1
6	気密パッキン	熱硬化エチレン	1

## ●外形寸法図



## ■仕様

型名	REC duo 150				
定格電圧	100V 50/60Hz				
風量レベル		熱交換モード60%	熱交換モード72%	熱交換モード88%	熱交換モード100%
風量 (m3/h) 有効換気量/台	注1	22.8	28.9	30.2	32.3
消費電力/台(W)	注1	1.7	2.1	3.1	4.0
運転音(db)	注2	26 (47)	27 (48)	29 (49)	33 (53)
温度交換効率	注3	84%	80%	75%	71%
フィルター	注4	G3			
許容周囲温度		-20℃~40℃			

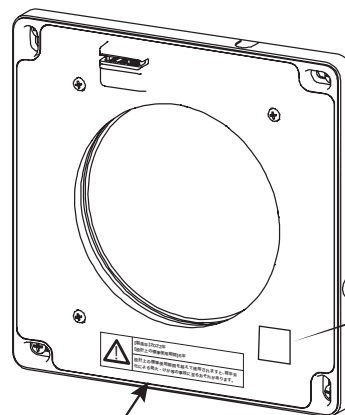
(注1) JIS B 8628:2017に準拠

(注2) 機器より約3m離れた自由音場での運転音 / ( )はISO3746に基づく運転音

(注3) EN13141-8:2014/EN308に準拠

(注4) EN規格G3 (粒子の大きさ5~10μmを約90%程度捕集)

※ 5~10μmの粒子の例:花粉やカビなど



動画やその他情報は  
こちらから▼



経年劣化に係る注意喚起のための  
下記の内容の表示を本体にしています。

	【製造年】	年
	【設計上の標準使用期間】	10年
設計上の標準使用期間を超えて使用されますと、経年劣化による発火・けが等の事故に至るおそれがあります。		

## 長期使用製品安全表示に基づく本体表示

※経年劣化により危害の発生が高まる恐れがあることを注意喚起するために電気用品安全法で義務付けられた下の内容を本体に表示しています。



ご相談窓口

**GADELIUS**

Established in Japan, 1907

ガデリウス株式会社

ガデリウス株式会社  
サステイナブル・エアソリューションズ部

電話番号 03-5414-8766

平日10:00-16:00(土日祝日、年末年始及び弊社の休業日を除く)